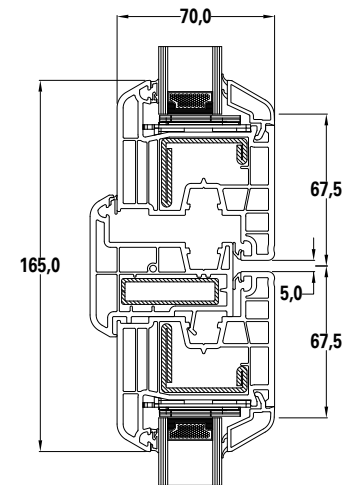
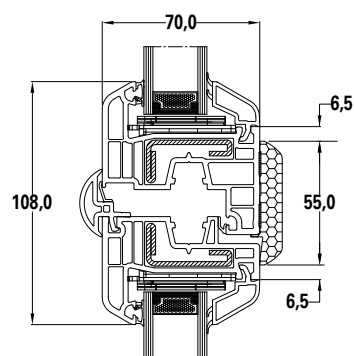
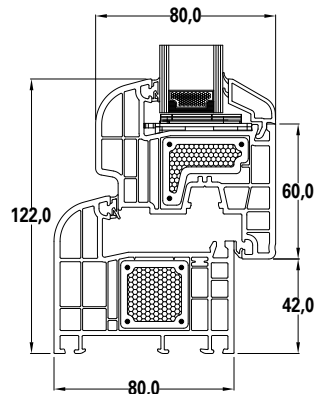
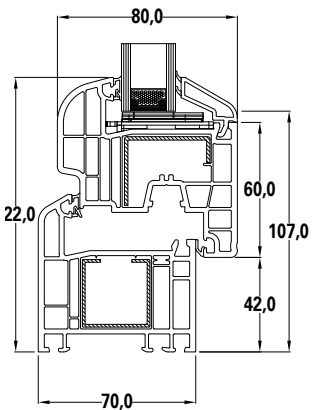
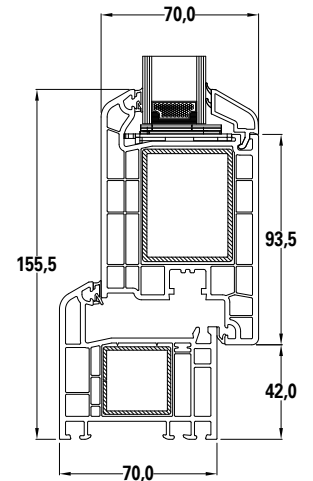
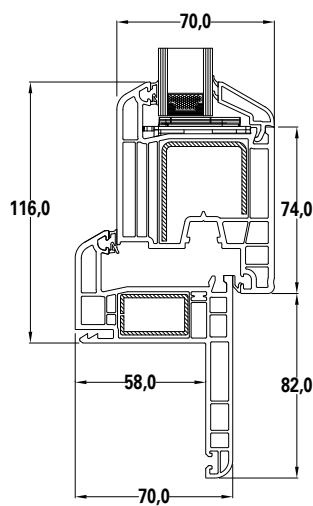
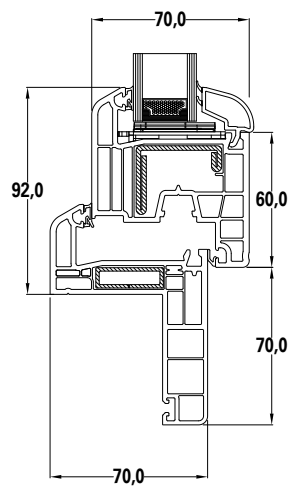
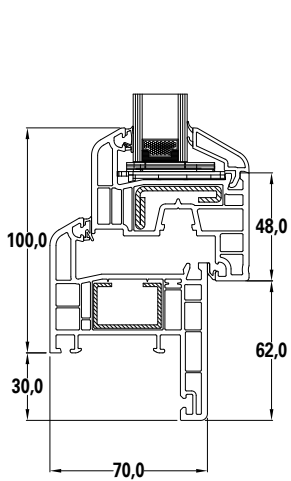




IN'ALPHA 70

- Sistema per serramenti a due guarnizioni con profondità fino a 80 mm e 6 camere
- Massima cura del dettaglio: abbinamento cromatico fra guarnizioni di tenuta e superfici del profilo
- Design contemporaneo e minimal che consente al contempo prestazioni termiche eccezionali fino a $U_w = 0,9 \text{ W/m}^2 \text{ K}$
- Disponibile in una vasta scelta di effetti cromatici e finiture

SYSTEM	PROPRIETÀ		VALORE		NORMA
IN'ALPHA70	Trasmittanza (U _f) [W/m ² K]	dimensioni	Classic	Eco-rinforzo	UNI EN ISO 10077-2 UNI EN 12412-2
		70/70	1.30	1.10	
		70/80	1.27	1.10	
		80/80	1.24	1.00	
	Permeabilità all'aria	Classe 4		UNI EN 12207	
	Tenuta all'acqua	Fino a E 1500		UNI EN 12208	
	Resistenza al carico del vento	Fino a C 5		UNI EN 12210	
	Capacità portante 350 N	superato		UNI EN 14351-1	
Acustica (R _w)	44 dB (con vetro da 49 dB)		UNI EN 10140-2		



TIPOLOGIE COSTRUTTIVE

